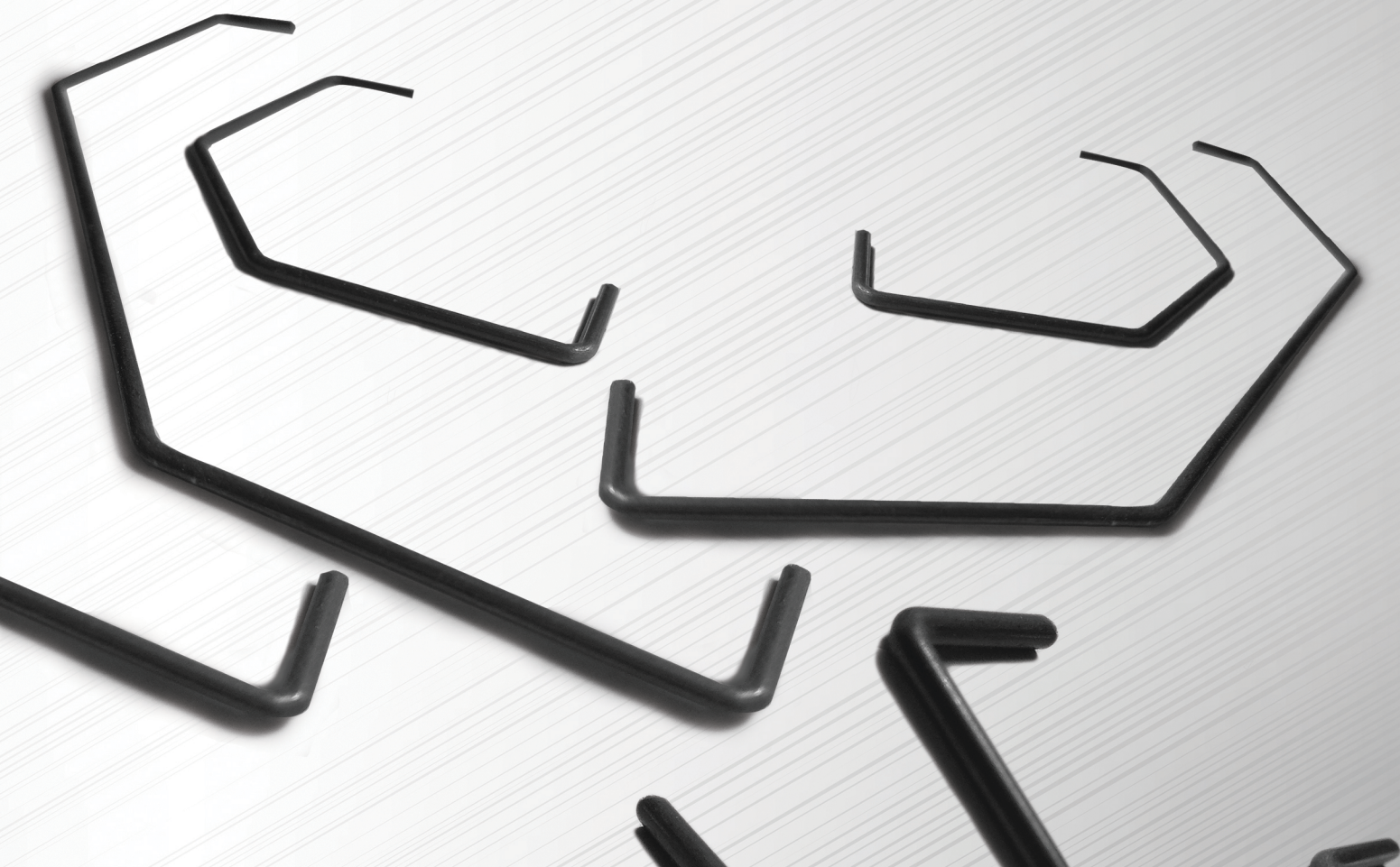




# ZAWIESZKI LAKIERNICZE



Katalog nr 1/2018

Obejrzyj ten  
katalog on-line



# DELIX

Delix – rodzinna firma z całkowicie polskim kapitałem, funkcjonująca na rynku od 1954 roku.

Od przeszło dwudziestu lat prowadzimy własną malarnię proszkową co niesie za sobą duże doświadczenie z zakresu lakierowania proszkowego.

Mając na uwadze dynamiczny rozwój branży od roku 2017 firma rozpoczęła produkcję zawieszek lakierniczych. Cała produkcja oparta jest na innowacyjnej linii technologicznej będącej wynikiem długoletnich prac działu konstrukcyjnego firmy Delix.

Posiadamy wysoce wykwalifikowaną kadrę inżynierów sprzedawców, którzy w pełni dopasują nasz produkt do potrzeb klienta. Mając na uwadze charakterystykę naszych klientów jesteśmy elastyczni jeżeli chodzi o indywidualne dostosowanie produktu do wymagań klienta.

Dostarczamy zawieszki wykonane z drutów o grubości od 0,6 do 4mm. Standardowo wykonujemy zawieszki z otwarciem od 20 do 300mm

*Produkowane przez nas zawieszki mogą być wykonane z:*  
• drutu stalowego • drutu miedziowanego • drutu sprężynowego



## KONKURENCYJNE CENY

Posiadana technologia pozwoliła na ograniczenie kosztów produkcji, co znajduje odzwierciedlenie w cenach naszych produktów.



## ELASTYCZNOŚĆ

Nasz park maszynowy pozwala na dostosowanie każdego wyrobu pod indywidualne potrzeby klienta.



## INNOWACYJNA TECHNOLOGIA PRODUKCJI

Dedykowany do produkcji zawieszek lakierniczych park maszynowy jest w 100% zaprojektowany oraz wykonany przez naszą firmę. Innowacyjna technologia produkcji pozwala na wytwarzanie wyrobów wysokiej jakości.



## REWOLUCYJNE PRODUKTY

Jako pierwsi na świecie wprowadziliśmy do sprzedaży produkt jakim są zawieszki z drutu sprężynowego z dodatkowym odsunięciem, które wypierają standardowe zawieszki lakiernicze z drutu miedziowanego.

**DELIX**  
1954

# SPIS TREŚCI

Kod zamawiania .....	4
Zawieszki standardowe .....	5
Zawieszki z dodatkowym odsunięciem .....	8
Zawieszki do rur .....	<i>wkrótce</i>
Ramowy system zawieszzeń .....	<i>wkrótce</i>

# KOD ZAMAWIANIA



GRUBOŚĆ DRUTU	OTWARCIE									
	20	50	60	75	100	120	150	200	250	300
*0,6		V			V					
*1		V		V	V	V				
1,2	V	V		V	V	V				
*1,5		V	V	V		V	V			
1,6		V	V	V	V	V	V	V		
**2		V	V	V	V	V	V	V	V	V
*2,5		V	V	V	V	V	V	V		
3		V	V	V	V	V	V	V	V	V
4		V	V	V	V	V	V	V	V	V

Otwarcie określa maksymalny wewnętrzny wymiar zawieszki.

\* - zawieszki tylko z drutu sprężynowego  
 \*\* - zawieszki tylko z drutu miedziowanego i sprężynowego

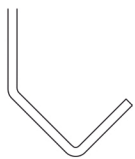
Grubość drutu [mm]:

- 0,6 • 1 • 1,2 • 1,5 • 1,6 • 2 • 2,5 • 3 • 4

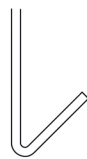
Otwarcie:

- 20 • 50 • 60 • 75 • 100 • 120 • 150 • 200 • 250 • 300

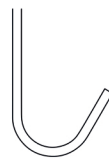
Kształt zakończenia:



= V

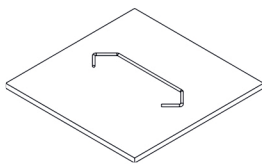


= J

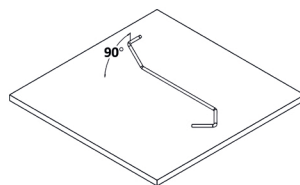


= R

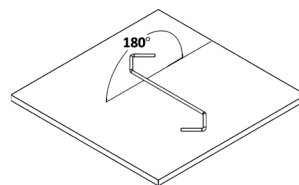
Kąt pomiędzy zakończeniami:



= 0



= 90

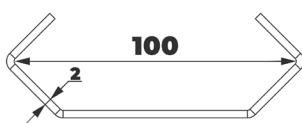


= 180

Rodzaj materiału:

- drut stalowy = 0 • drut stalowy miedziowany = 1 • drut sprężynowy = 2

Przykładowe oznaczenie zawieszki o grubości 2mm; otwarcie 100mm; kąt skręcenia 0°, wykonana z drutu stalowego miedziowanego.

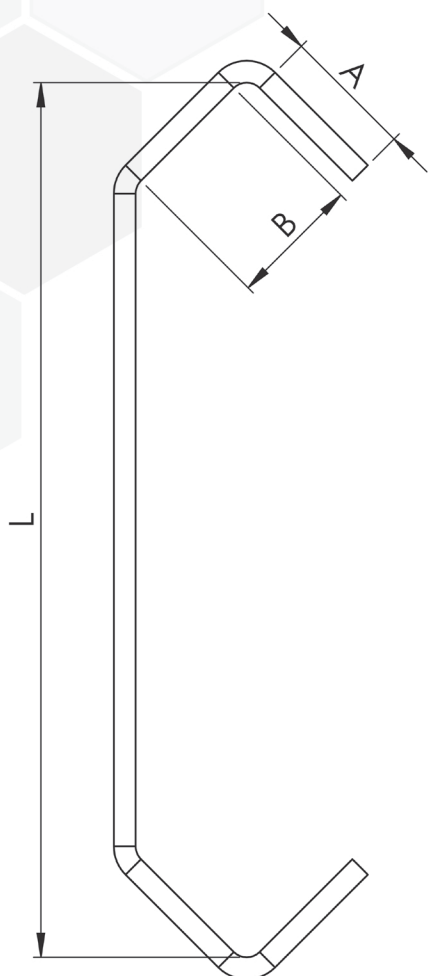


2 - 100 - V - V - 0 - 1



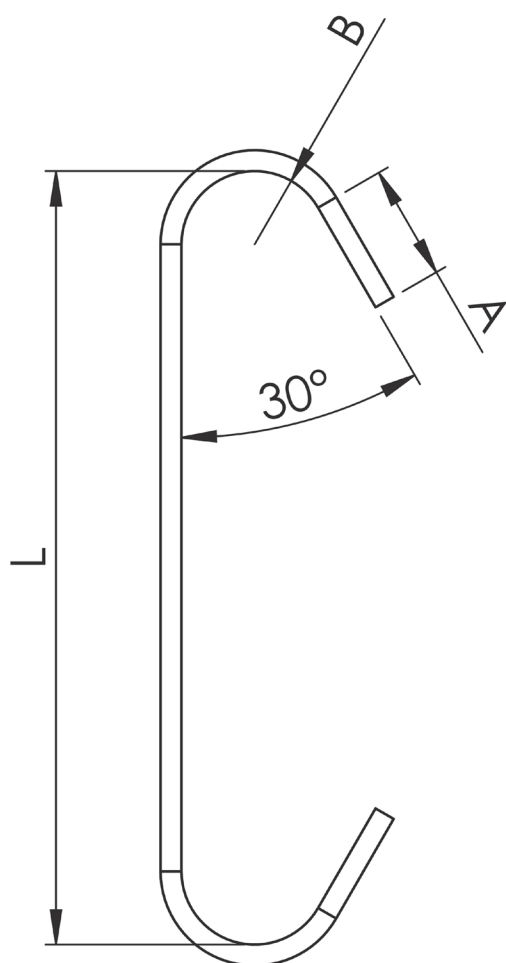
# **ZAWIESZKI STANDARDOWE**

# ZAWIESZKI STANDARDOWE



Nazwa	Grubość drutu	Wymiar L	Wymiar A	Wymiar B	Ilość w opakowaniu	Cena 1000szt
0.6-50-V-V-0-1	0.6	50	15	17	1000	23,08
0.6-100-V-V-0-1	0.6	100	15	17	4000	30,49
1.2-20-V-V-0-1	1.2	20	15	17	10000	19
1.2-50-V-V-0-1	1.2	50	15	17	8000	30,27
1.2-75-V-V-0-1	1.2	75	15	17	6000	30,43
1.2-100-V-V-0-1	1.2	100	15	17	4000	31,62
1.2-150-V-V-0-1	1.2	150	15	17	2000	31,84
1.6-50-V-V-0-1	1.6	50	15	17	8000	29,63
1.6-60-V-V-0-1	1.6	60	15	17	6000	32,22
1.6-75-V-V-0-1	1.6	75	15	17	5000	32,4
1.6-100-V-V-0-1	1.6	100	15	17	3000	32,361
1.6-120-V-V-0-1	1.6	120	15	17	2000	32,99
1.6-150-V-V-0-1	1.6	150	15	17	2000	34,44
1.6-200-V-V-0-1	1.6	200	15	17	2000	36,44
1.6-250-V-V-0-1	1.6	250	15	17	2000	43,58
1.6-300-V-V-0-1	1.6	300	15	17	1800	47,85
2-50-V-V-0-1	2	50	15	17	5000	39,87
2-60-V-V-0-1	2	60	15	17	5000	40,3
2-75-V-V-0-1	2	75	15	17	4000	40,77
2-100-V-V-0-1	2	100	15	17	2250	44,76
2-120-V-V-0-1	2	120	15	17	2000	45,58
2-150-V-V-0-1	2	150	15	17	1200	47,14
2-200-V-V-0-1	2	200	15	17	1000	52,48
2-250-V-V-0-1	2	250	15	17	1200	65,04
2-300-V-V-0-1	2	300	15	17	1200	70,56
3-50-V-V-0-1	3	50	18	18	3000	67,91
3-60-V-V-0-1	3	60	18	18	3000	73,03
3-75-V-V-0-1	3	75	18	18	2500	83,31
3-100-V-V-0-1	3	100	18	18	1500	93,8
3-120-V-V-0-1	3	120	18	18	1000	101,67
3-150-V-V-0-1	3	150	18	18	800	112,75
3-200-V-V-0-1	3	200	18	18	1000	128,61
3-250-V-V-0-1	3	250	18	18	700	149,29
3-300-V-V-0-1	3	300	18	18	700	168,03
4-75-V-V-0-1	4	75	20	20	1200	171,39
4-100-V-V-0-1	4	100	20	20	800	202,25
4-120-V-V-0-1	4	120	20	20	600	214,93
4-150-V-V-0-1	4	150	20	20	500	244,39
4-200-V-V-0-1	4	200	20	20	500	280,17
4-250-V-V-0-1	4	250	20	20	500	303,87
4-300-V-V-0-1	4	300	20	20	400	323,75

# ZAWIESZKI STANDARDOWE



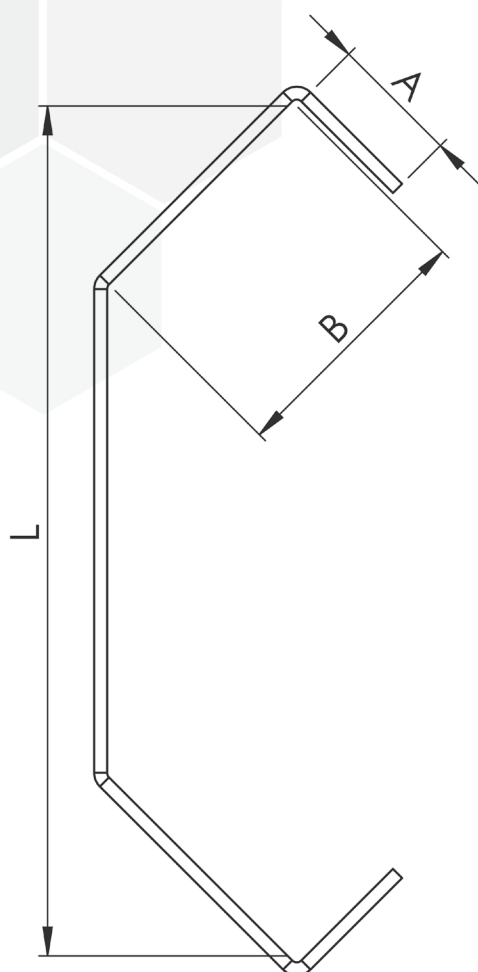
Nazwa	Grubość drutu	Wymiar L	Wymiar A	Wymiar B	Ilość w opakowaniu	Cena 1000szt
1.6-50-R-R-0-1	1.6	50	11	8	5000	29,61
1.6-60-R-R-0-1	1.6	60	11	8	5000	32,28
1.6-75-R-R-0-1	1.6	75	11	8	4000	32,07
1.6-100-R-R-0-1	1.6	100	11	8	3000	32,85
1.6-150-R-R-0-1	1.6	150	11	8	2000	33,73
2-50-R-R-0-1	2	50	11	8	5000	39,25
2-60-R-R-0-1	2	60	11	8	4000	39,45
2-75-R-R-0-1	2	75	11	8	4000	39,88
2-100-R-R-0-1	2	100	11	8	2000	43,91
2-120-R-R-0-1	2	120	11	8	2000	46,2
2-150-R-R-0-1	2	150	11	8	1200	46,51
2-200-R-R-0-1	2	200	11	8	1200	51,16
2-250-R-R-0-1	2	250	11	8	1200	63,27
3-60-R-R-0-1	3	60	15	11	2000	72,14
3-75-R-R-0-1	3	75	15	11	1500	81,53
3-100-R-R-0-1	3	100	15	11	1200	92,83
3-120-R-R-0-1	3	120	15	11	1000	108,96
3-150-R-R-0-1	3	150	15	11	800	112,91
3-200-R-R-0-1	3	200	15	11	800	127,94
3-250-R-R-0-1	3	250	15	11	700	149,46
3-300-R-R-0-1	3	300	15	11	500	168,09
4-100-R-R-0-1	4	100	16	11	800	201,21
4-120-R-R-0-1	4	120	16	11	600	220,09
4-150-R-R-0-1	4	150	16	11	500	239,94
4-200-R-R-0-1	4	200	16	11	500	277,95
4-250-R-R-0-1	4	250	16	11	400	299,04
4-300-R-R-0-1	4	300	16	11	350	319,67





**ZAWIESZKI  
Z DODATKOWYM  
ODSUNIĘCIEM**

# ZAWIESZKI Z DODATKOWYM ODSUNIĘCIEM



Nazwa	Grubość drutu	Wymiar L	Wymiar A	Wymiar B	Ilość w opakowaniu	Cena 1000szt
1-50-V-V-0-2-15-30-30-15	1	50	15	30	3500	27,11
1-75-V-V-0-2-15-30-30-15	1	75	15	30	2000	28,78
1-75-V-V-0-2-25-30-30-25	1	75	25	30	2000	29,4
1-80-V-V-0-2-25-30-30-25	1	80	25	30	1500	30,76
1.5-50-V-V-0-2-15-30-30-15	1.5	50	15	30	3500	31,48
1.5-75-V-V-0-2-15-30-30-15	1.5	75	15	30	2000	33,4
1.5-75-V-V-0-2-25-30-30-25	1.5	75	25	30	2000	34,52
1.5-85-V-V-0-2-25-30-30-25	1.5	85	25	30	1500	30,61
1.5-100-V-V-0-2-15-30-30-15	1.5	100	15	30	1000	36,53
1.5-100-V-V-0-2-25-30-30-25	1.5	100	25	30	1000	37,65
1.5-120-V-V-0-2-15-30-30-15	1.5	120	15	30	1000	37,61
1.5-120-V-V-0-2-25-30-30-25	1.5	120	25	30	1000	38,72
1.5-150-V-V-0-2-15-30-30-15	1.5	150	15	30	700	41,65
1.5-150-V-V-0-2-25-30-30-25	1.5	150	25	30	700	42,77
2-75-V-V-0-2-15-32-32-15	2	75	15	32	3000	45,76
2-75-V-V-0-2-25-32-32-25	2	75	25	32	2500	53,18
2-145-V-V-0-2-15-45-45-15	2	145	15	45	1000	61,06
2-145-V-V-0-2-25-45-45-25	2	145	25	45	1000	72,76
2.5-100-V-V-0-2-15-45-45-15	2.5	100	15	45	1250	93,65
2.5-100-V-V-0-2-25-45-45-25	2.5	100	25	45	1250	96,76
2.5-145-V-V-0-2-15-45-45-15	2.5	145	15	45	900	116,9
2.5-145-V-V-0-2-25-45-45-25	2.5	145	25	45	900	120,01

A decorative border consisting of a repeating pattern of light gray hexagons with white outlines, arranged in a honeycomb-like structure around the central text area.

## Notatki

A series of horizontal dotted lines for taking notes, consisting of 18 lines.

**DELIX**<sup>1954</sup>  
www.delix.com.pl



☎ 48 667 26 23

✉ delix@delix.com.pl

🏠 515 156 591

📄 NIP: 797 146 45 10

ul. Bielańska 50, 05-660 Warka